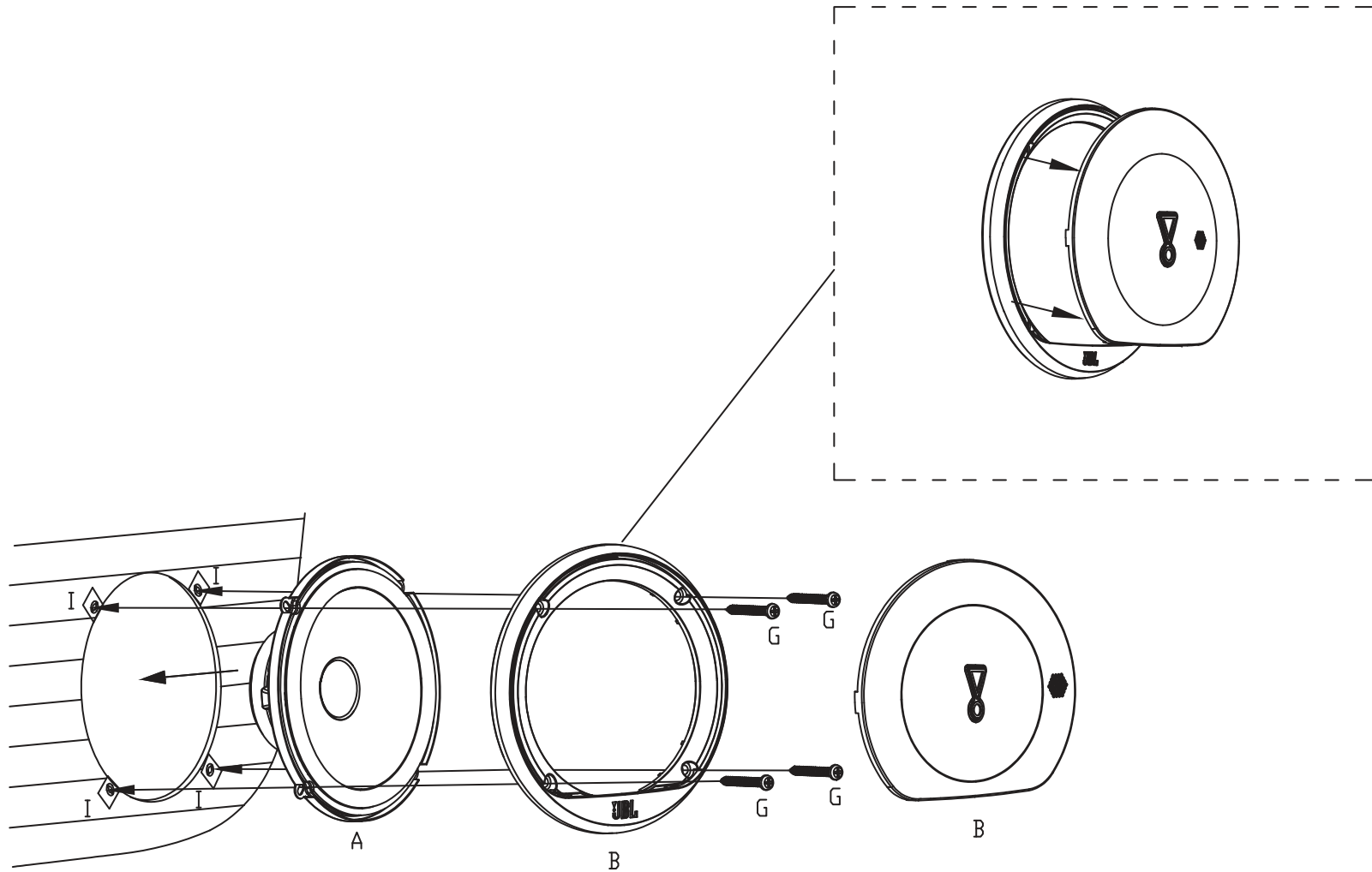
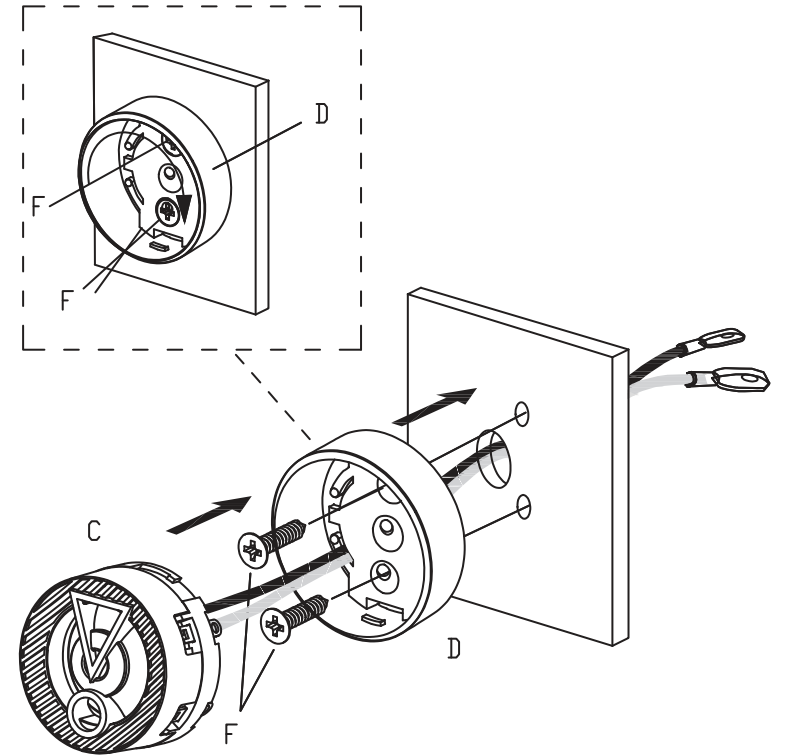
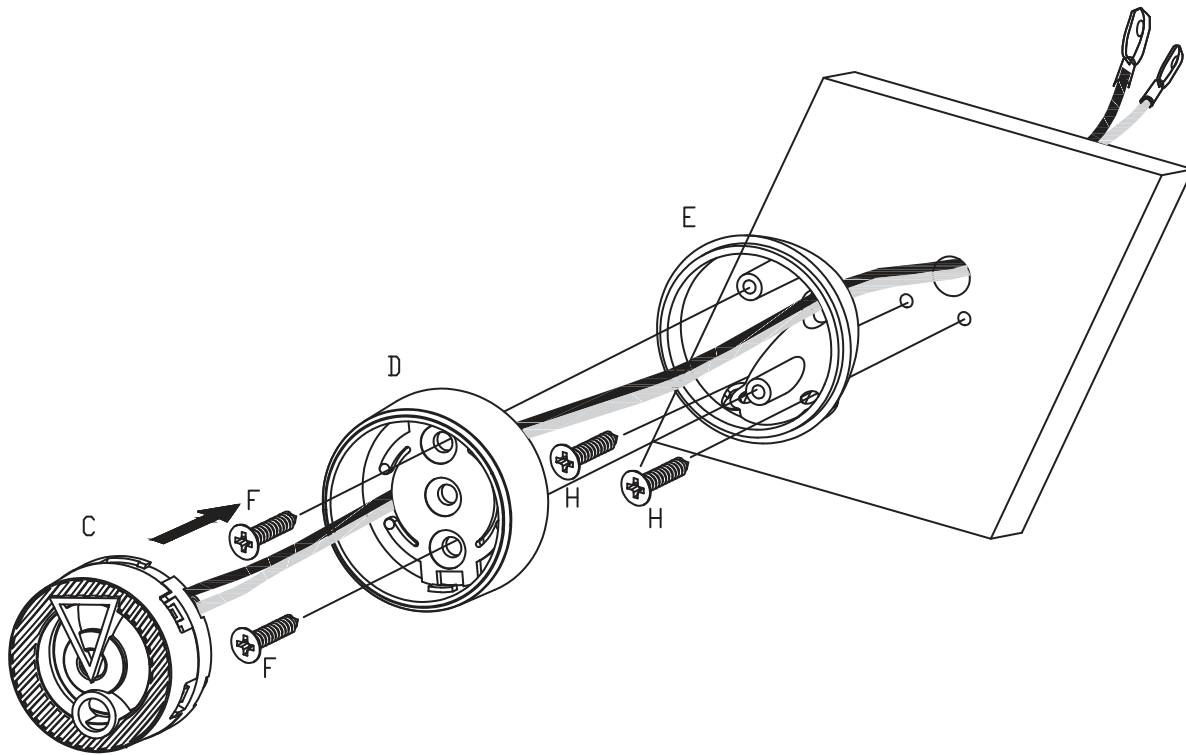


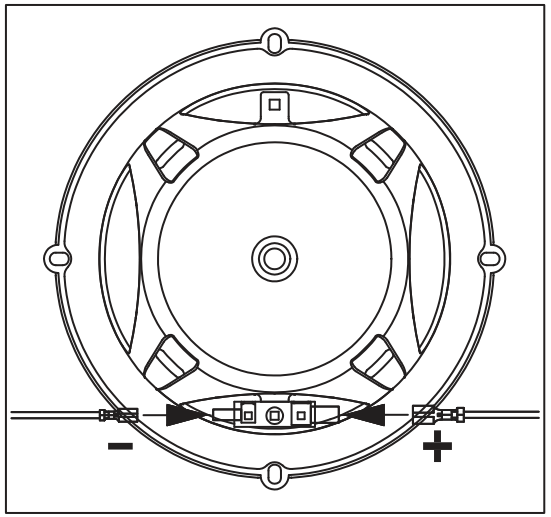
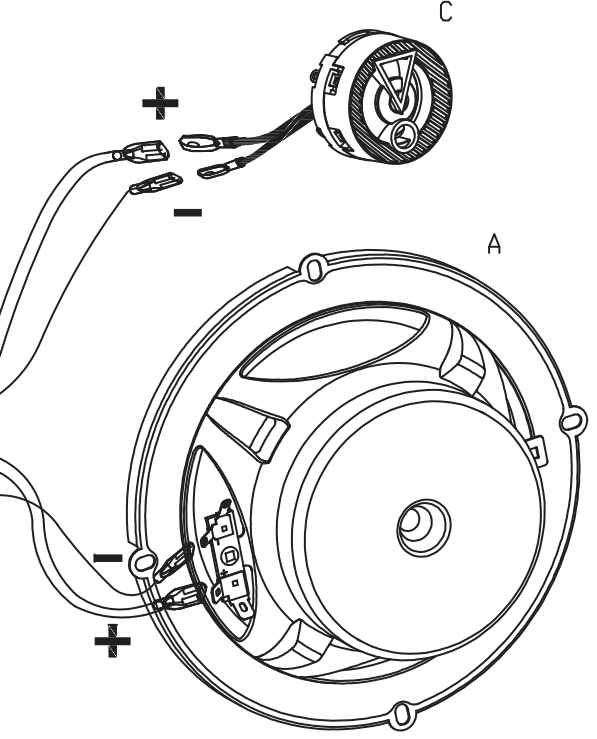
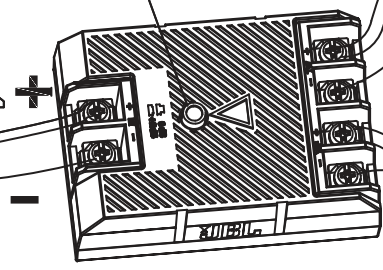
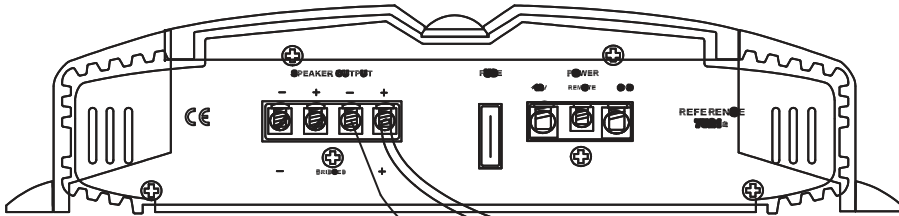
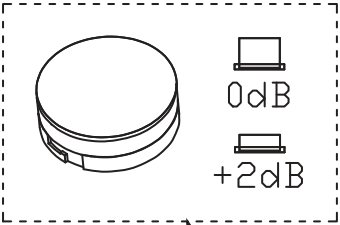
STAGE3 607C

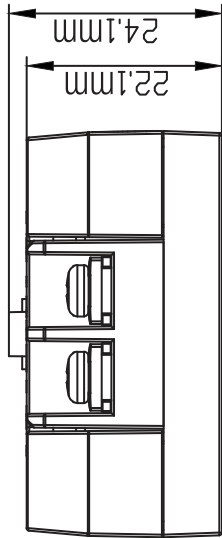
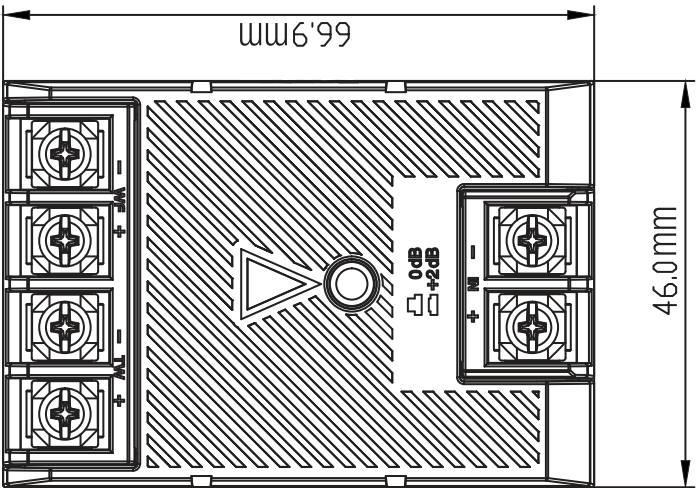
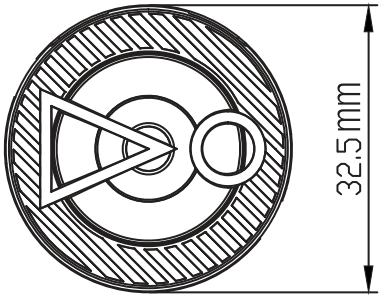
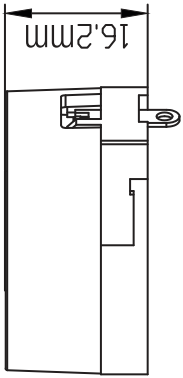
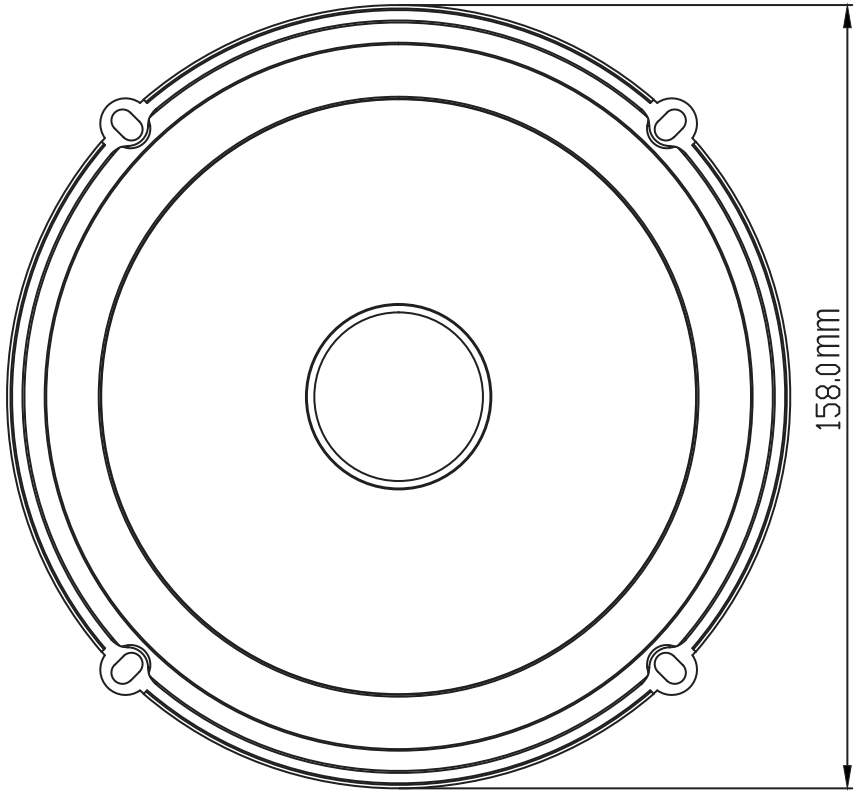
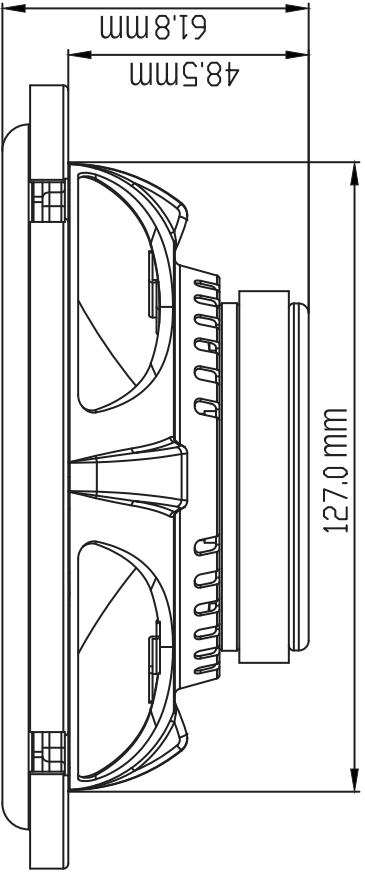




A	B	C	D	E	F	G	H	I	J
2x	2x	2x	2x	2x	4x	8x	4x	8x	2x







Specifiche

- Descrizione: Sistema di diffusori per auto a 2 vie da 165 mm
- Tenuta in potenza: 50 W RMS, 250 W di picco
- Sensibilità (2,83 V/1 m): 92 dB
- Risposta in frequenza: 55 Hz - 20 kHz
- Impedenza: 3 ohm

Parametri di Thiele-Small

- BL (Tm): 3.316
- DCR (ohms): 2.45
- Mms (g): 14.017
- Sd (cm²): 138.93
- Cms (µm/N): 0.316
- Vas (l): 8.6375
- Fs (Hz): 75.6
- Qes: 1.482
- Qms: 11.842
- Qts: 1.317
- Crossover Point: 5kHz