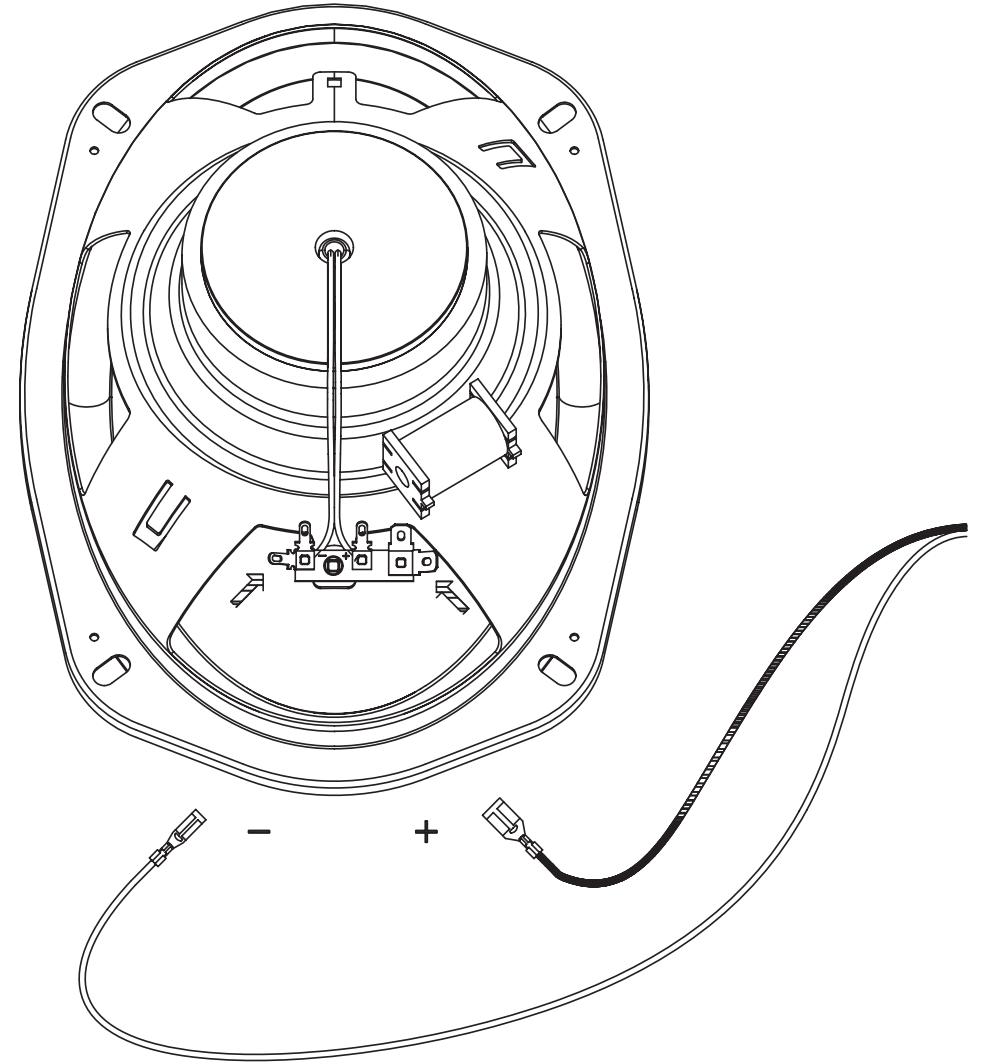
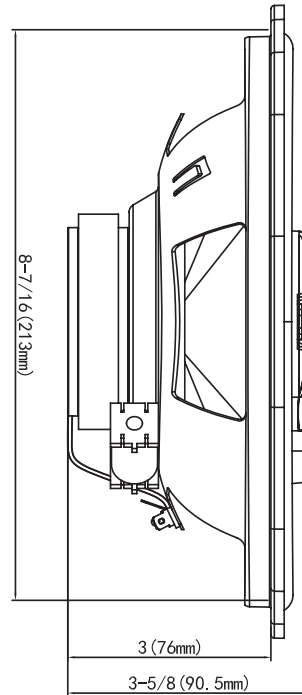
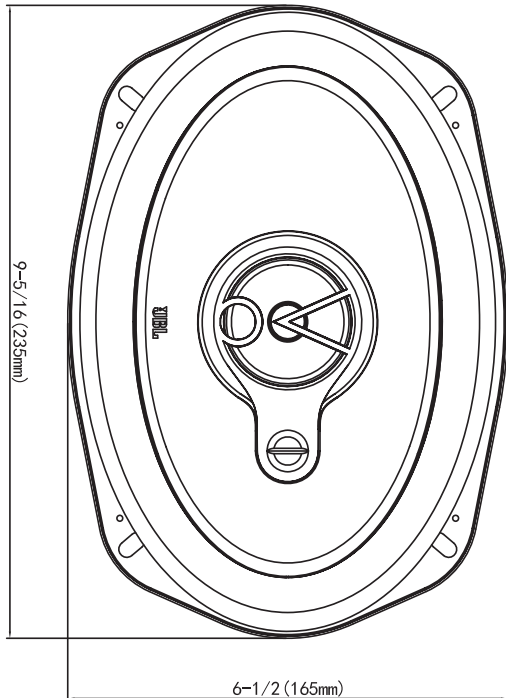
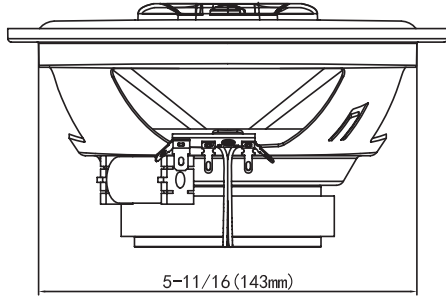
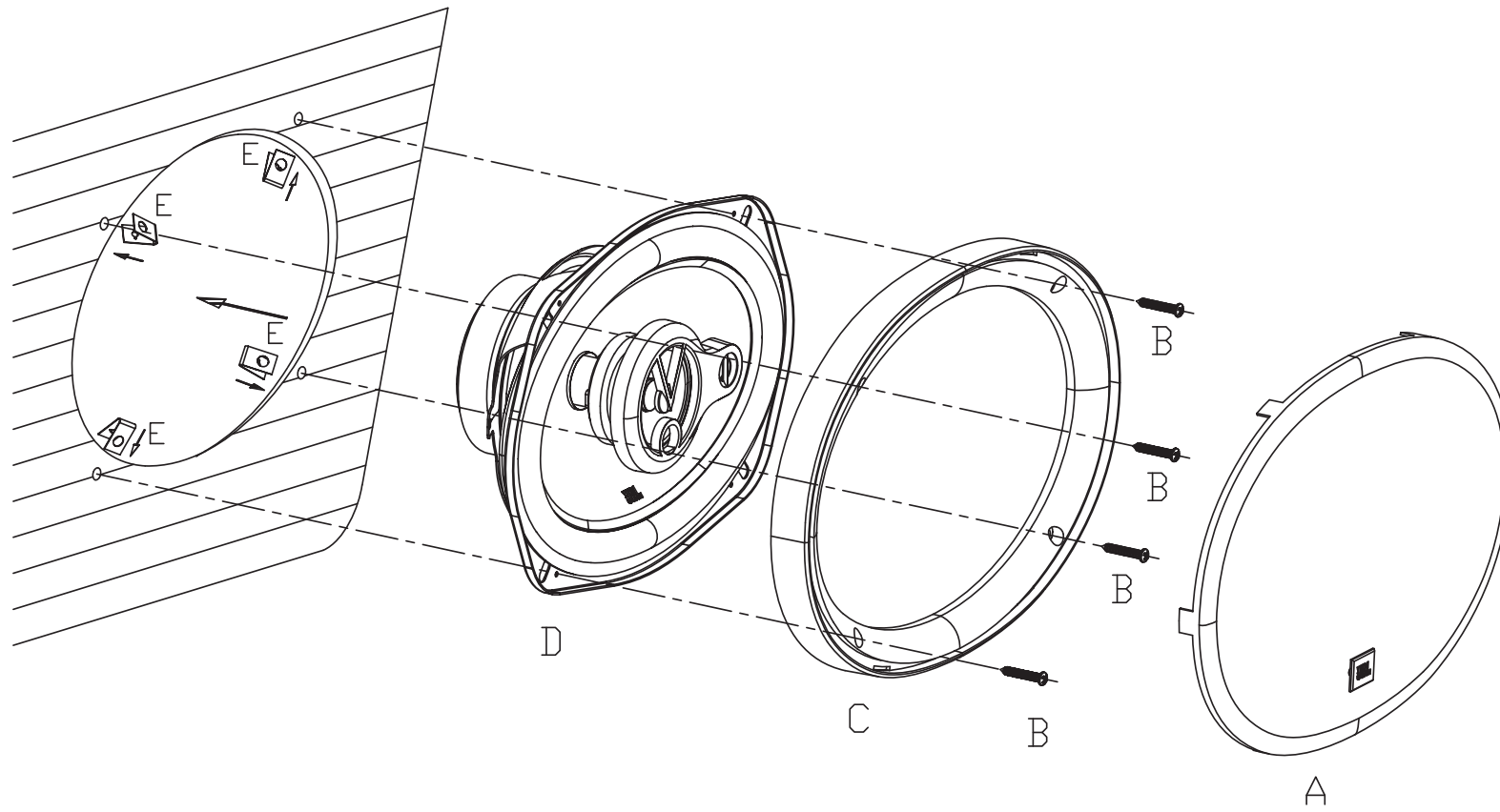
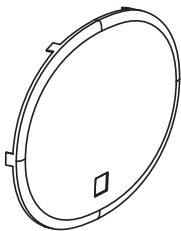

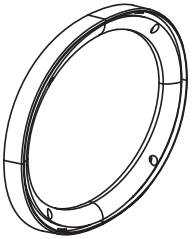
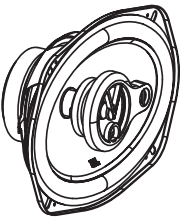



Stage2 9634





<p>A</p>  <p>2x</p>	<p>B</p>  <p>8x</p>	<p>C</p>  <p>2x</p>	<p>D</p>  <p>2x</p>	<p>E</p>  <p>8x</p>
--	--	---	--	--

Specifiche

- Descrizione: Diffusore per auto a tre vie da 6×9" (152×230 mm)
- Tenuta di potenza: 70 Wrms, 420 W di picco
- Sensibilità (a 2,83 V): 92 dB
- Risposta in frequenza: 50 Hz - 21 kHz
- Impedenza nominale: 4 Ohm

Parametri di Thiele-Small

- BL (Tm): 3.496
- DCR (ohm): 2.3
- Mms (g): 17.755
- Sd (cm²): 213.565
- Cms (µm/N): 306.333
- Vas (l): 19.84
- Fs (Hz): 70
- Qes: 1.432
- Qms: 3.99
- Qts: 1.054
- Crossover Point: 3.6 kHz